

BX

文化シャッター

マドマスタータップ 防火設備仕様

後付専用・住宅用窓シャッター 《国土交通大臣認定 EB-0864》



製品仕様

■操作方式

電動ワイヤレスエコノミーロックタイプ、
電動エコノミーロックタイプ、手動タイプ

■適応サッシ

内付、半外付、2×4

■使用対象

木造在来工法、2×4工法
※各工法とも地上3階以下

RC外壁付納まりに対応できるよう
取付部品を用意しています。

■部材仕様

主要部材	スラット	カラー鋼板	
	シャッターケース	ケース材	カラー鋼板
		化粧キャップ	AES樹脂
	外枠、ガイドレール、下枠、幅木	アルミ形材	
電動機構	モーター	使用電圧…AC100V(50/60Hz) 消費電力…35W 定格出力…7.5W ※モータは外観右側になります。	
	ワイヤレススイッチ	使用電池…コイン形リチウム電池 CR2025型×1個 到達距離…10m	

カラーバリエーション

ブロンズ系

ブラック系

ステンカラー系

ホワイト系



	ブロンズ		ブラック	ステンカラー	ホワイト	
	B3	B4	T3	U4	W1	W2
枠	ビューブラウンBE アルミ形材	シェイクブラウンBF アルミ形材	ブラックTA アルミ形材	ステンカラー UBアルミ形材	ホワイトWA アルミ形材	ホワイトWB アルミ形材
ケース	ビューブラウン カラー鋼板	スポットブラウン カラー鋼板	ナイトブラック カラー鋼板	ビューステン カラー鋼板	シルキーホワイト カラー鋼板	
スラット	ビューブラウン カラー鋼板	スポットブラウン カラー鋼板	ナイトブラック カラー鋼板	ビューステン カラー鋼板	シルキーホワイト カラー鋼板	

※防火設備仕様にB1色の設定はありません。

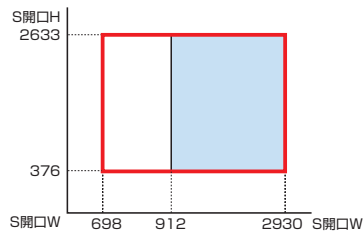
●カタログの色は印刷の特性上、実物の色と異なる場合がございます。

●別途カラーサンプル帳をご用意しておりますのでご用命ください。

設計範囲

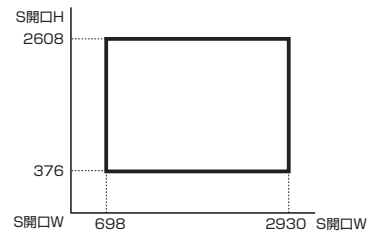
※連窓はありません。※線上は製作可能な側に含まれます。

電動〈単窓〉



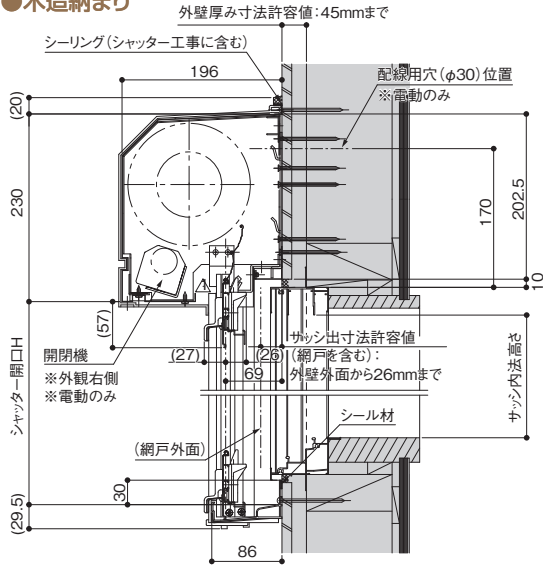
■ 電動「エコミラーロック」タイプの製作許容範囲
■ 電動「ワイヤレスエコミラーロック」タイプの製作許容範囲

手動〈単窓〉

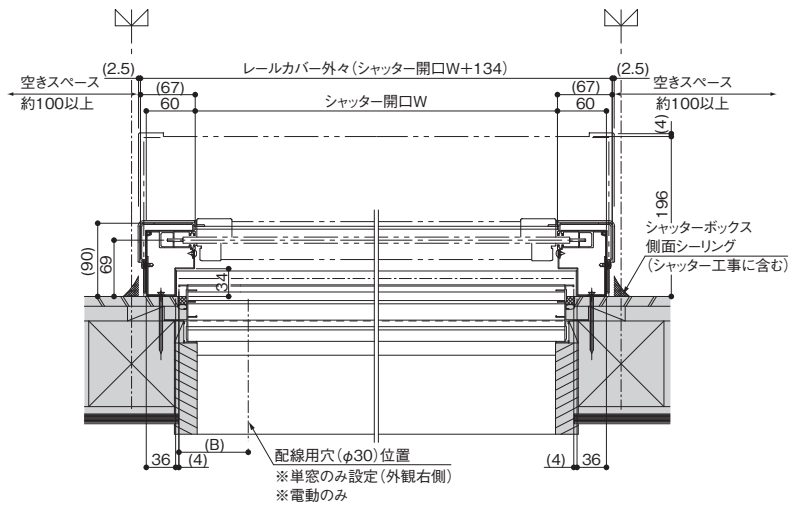


納まり図

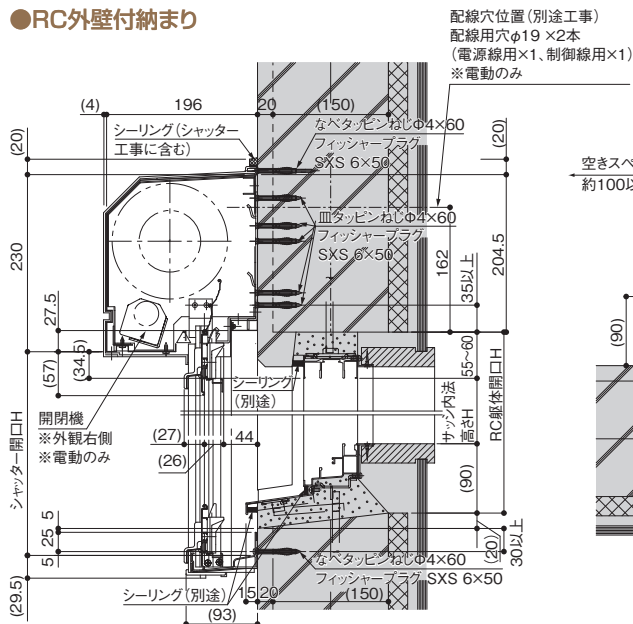
●木造納まり



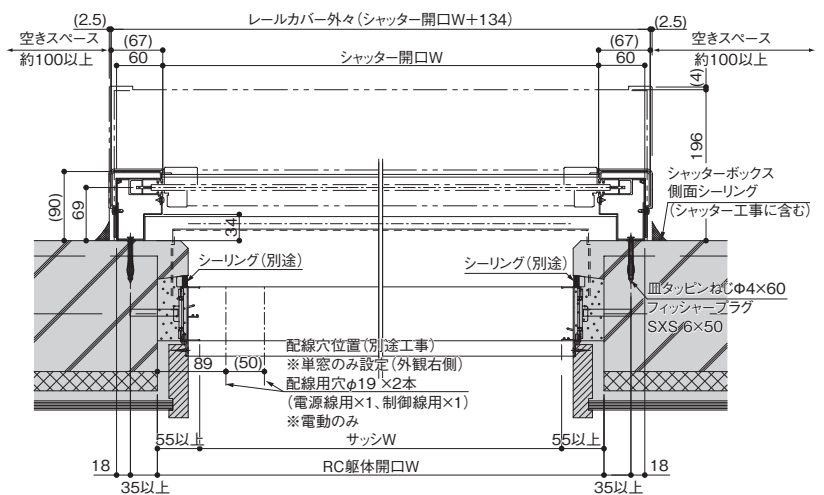
外壁(シャッターボックス裏面の外壁を含む)の構造は建築基準法および同法施行令の防火規定によるものとする



●RC外壁付納まり



外壁(シャッターボックス裏面の外壁を含む)の構造は建築基準法および同法施行令の防火規定によるものとする



文化シャッター

文化シャッター株式会社
本社 / 〒113-8535 東京都文京区西片1丁目17-3
お客様相談室 03(5844)7111
ホームページ <http://www.bunka-s.co.jp/>

●ご用命は

カタログの色は製品と多少異なる場合があります。製品改良のため予告なく仕様の変更をすることがあります。

