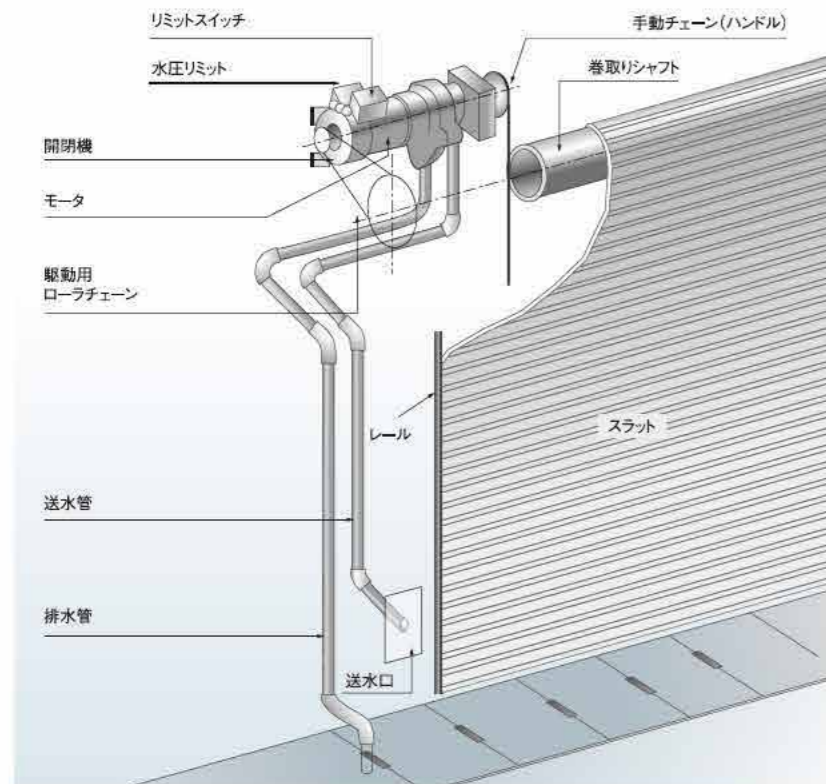


水圧開放シャッター ジェットセイバー

消防水圧でシャッター駆動装置を作動させ、外部から短時間で開放できるシャッターです。

■ 構成部材と名称



● 設置する場合の注意事項

- ① シャッター以外に開口部がない場合には中柱を使用し、最低2連とします。
- ② 2連シャッターの開口部の形状は、それぞれ消火活動上有効な開口部の条件を満足させることができ、かつ、有効開口部の面積の合計が当該階の床面積の1/30を超えること。
- ③ 開閉機は2連のシャッターのそれぞれに取付ける必要があります。

■ 用途

消防法では、避難上または消火活動上、有効な開口部のない階を無窓階と呼んでいます(施行令第10条第1項5号)。また開口部は格子その他の内部から容易に避難することを妨げる構造を有しないものであり、かつ外部から開放し、または容易に破壊することにより進入できるものであることと規定され(施行規則5条の第2条第2項3号)、シャッターは一般に有効な開口部として認められず、そのため消防用設備等の強化が義務付けられています。しかし、ジェットセイバーを取付けることにより、シャッターが有効な開口部として認められ(消防設備関係通達質疑応答集、問3)、消防用設備等の設置義務が緩和されます。

無窓階の「消火器または簡易消火用具の設備」義務の緩和措置

建物の用途・構造等によって緩和内容が異なりますのでご注意ください。一例を下表に示します。

機器	無窓階の場合	水圧開放シャッターの場合	消防法
消火器	50m ² 以上	150m ² 以上	施行令第10条
屋内消火栓	150m ² 以上	700m ² 以上	施行令第11条
スプリンクラー	1,000m ² 以上	6,000m ² 以上	施行令第12条
排煙設備	1,000m ² 以上	設置しなくてよい	施行令第28条
非常警報器	収容人員20名以上	収容人員50名以上	施行令第24条
感知器	煙感知器	熱感知器	施行規則第23条

■ 特長

- 消火ホースの水圧を利用し、内蔵ターピンを回転させることによって、重量シャッターを外部より開放します。
- 注水を止めると通常の電動シャッターとして使用できます。
- 地区消防隊の指定水圧に圧力調整弁をセットすることにより、消防ホースの水圧以外では作動しない特殊設計となっています。また警報装置(オプション)を併設することもできるなど、防犯には十分な配慮がなされています。



■ 部材構成

	板厚(mm)	ピッチ(mm)	材質	
スラット	S-76	1.6	74	溶融亜鉛めっき鋼板
	S-96	1.6	98	溶融亜鉛めっき鋼板
	C-86	1.6	81	溶融亜鉛めっき鋼板
	C-96	1.6	97	溶融亜鉛めっき鋼板
まぐさ	1.6	—	溶融亜鉛めっき鋼板	
ガイドレール	(1.5)	—	ステンレス	
ケース	1.6	—	溶融亜鉛めっき鋼板	

■ 開閉機

電動式

機種	定格出力	電圧
EGJ-30XW	0.2kW	三相200V
EGJ-60XW	0.4kW	
EGJ-100XW	0.75kW	
EGJ-180W	1.5kW	

■ 障害物感知装置

- マジックセンサー-MSS-4.2
- 光電管センサ

■ 操作

電動式

- 3点式押しボタンスイッチ
- リモコン(セレカード)

■ 基本性能

<耐風圧性能> 建物内部 150Pa、建物外部 500Pa

※この耐風圧性能値は目安であり、お客様が必要な耐風圧性能とそれに該当する製品につきましては、当社営業員にご相談ください。

<設置環境条件>

- ・ 周囲温度 -10℃～+40℃ (凍結を除く)
- ・ 周囲湿度 RH85%以下
- ・ 周囲環境 化学工場などの有毒ガスによる空気汚染地域や粉塵発生環境、沿岸地域などの腐食が進みやすい環境を除きます。

<設計耐用年数および回数>

- ・ 設計耐用年数 15年
- ・ 設計耐用回数 10000回開閉

※「設計耐用回数・年数」は保証値ではありません。保証期間については「製品保証」を参照してください。

※「設計耐用回数・年数」はお客様による適切な維持・管理とお手入れを行い、かつ専門技術者による定期的なメンテナンス(定期交換部品の交換、注油、調整など)を実施した場合の数値です。なお、沿岸部、温泉地帯、化学・薬品工場などの腐食性環境や、大気中の砂塵、煙などが商品に付着する場所、および高温、低温、多湿などの使用環境下では、記載数値を満足しないことがあります。

<性能>

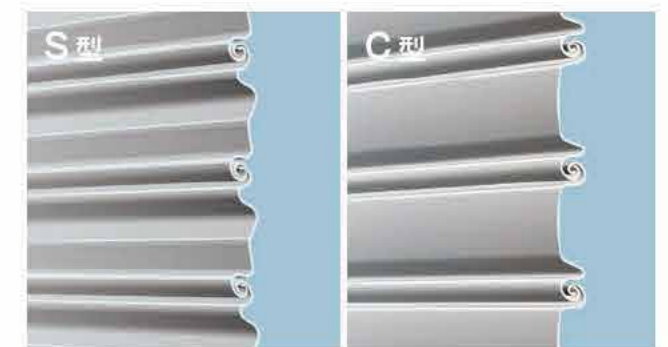
(財)日本消防設備安全センターの定める「シャッター等の水圧開放装置の試験方法及び判定基準」に適合し、水圧が0.2MPaを超えてから30秒以内に解錠します。

<注意>

上記水圧は試験値であり、実際の作動水圧はノズルの形状や放水の仕方で変わります。なお試験は上記基準に則り、0.008～0.01MPa/sで加圧上昇させた放水で行なっています。水量は以下のようにしてください。

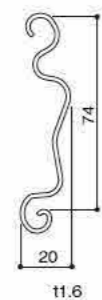
機種	水量(L/min)
EGJ-30X(W)	350
EGJ-60X(W)	380
EGJ-100X(W)	420
EGJ-180X(W)	700

■ スラット

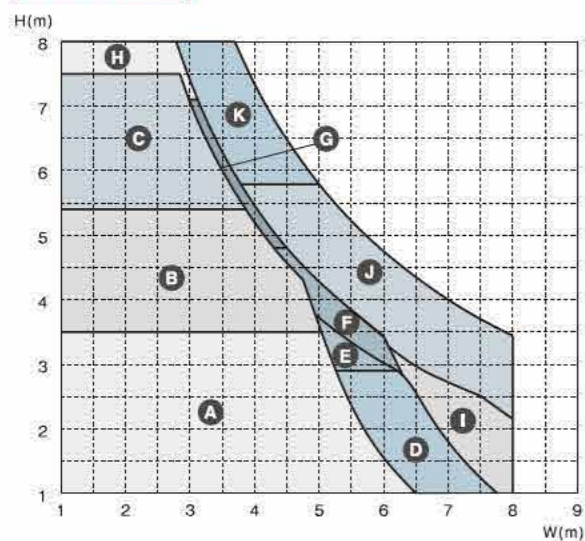


S-76

電動式



設計範囲



対応間口

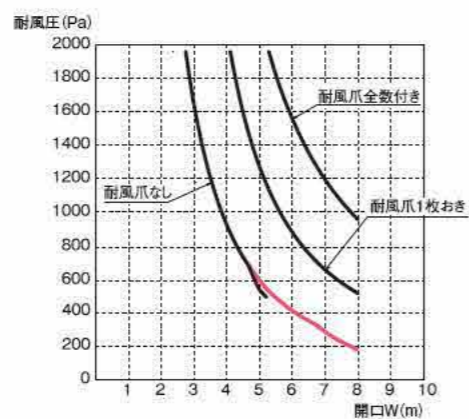
標準型	耐風型
~6m	4m~8m

ガイドレール深さ

間口W	レール深さ
標準型 1m≤W≤5m	60mm
標準型 5m<W	75mm
耐風型	85mm

耐風圧性能

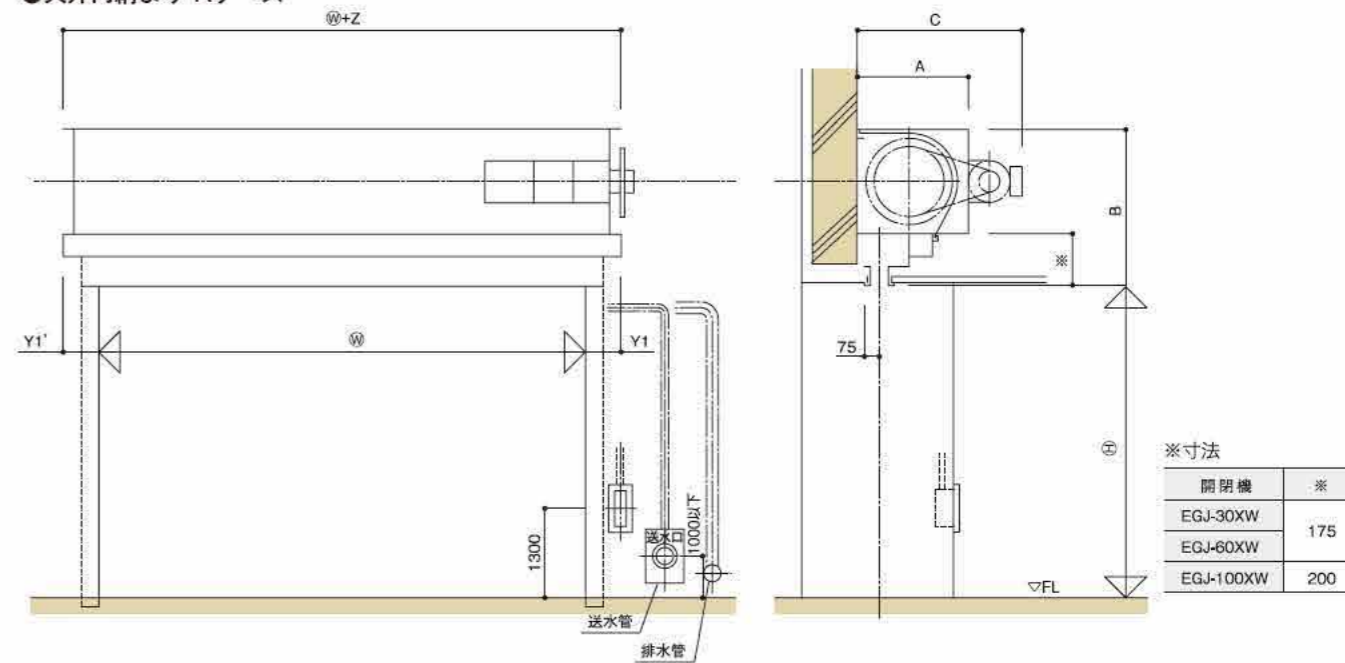
耐風型には、スラット1枚おきに耐風爪がつきます。
 ●は建物外部に適用し、●は建物内部に適用します。



ケース寸法表

範囲	開閉機 機種	天井内納まり Rケース						露出納まり 角ケース							
		A	B	C	Y	Y'	Z	適用	A	B	C	Y	Y'	Z	適用
A	EGJ-30XW	380	525	706	180	110	290	1m≤W≤5m 5m<W 耐風型	425	550	775	195	125	320	1m≤W≤5m 5m<W 耐風型
B		445	585	769					490	610	840				
C		515	645	848					575	675	925				
D		380	525	698					425	550	775				
E		445	585	778					490	610	840				
F	EGJ-60XW	445	585	774	190	110	300	1m≤W≤5m 5m<W 耐風型	490	610	840	205	125	330	1m≤W≤5m 5m<W 耐風型
G		515	645	844	205	125	330	575	675	925	220	140	360		
H		560	705	893	215	135	350	635	735	985	230	150	380		
I		510	645	834	200	120	320	1m≤W≤5m 5m<W 耐風型	575	675	925	215	135	350	1m≤W≤5m 5m<W 耐風型
J	EGJ-100XW	510	670	848	265	190	455	1m≤W≤5m 5m<W 耐風型	575	700	925	280	210	495	1m≤W≤5m 5m<W 耐風型
K		570	730	901	280	205	485	635	760	985	310	225	545		

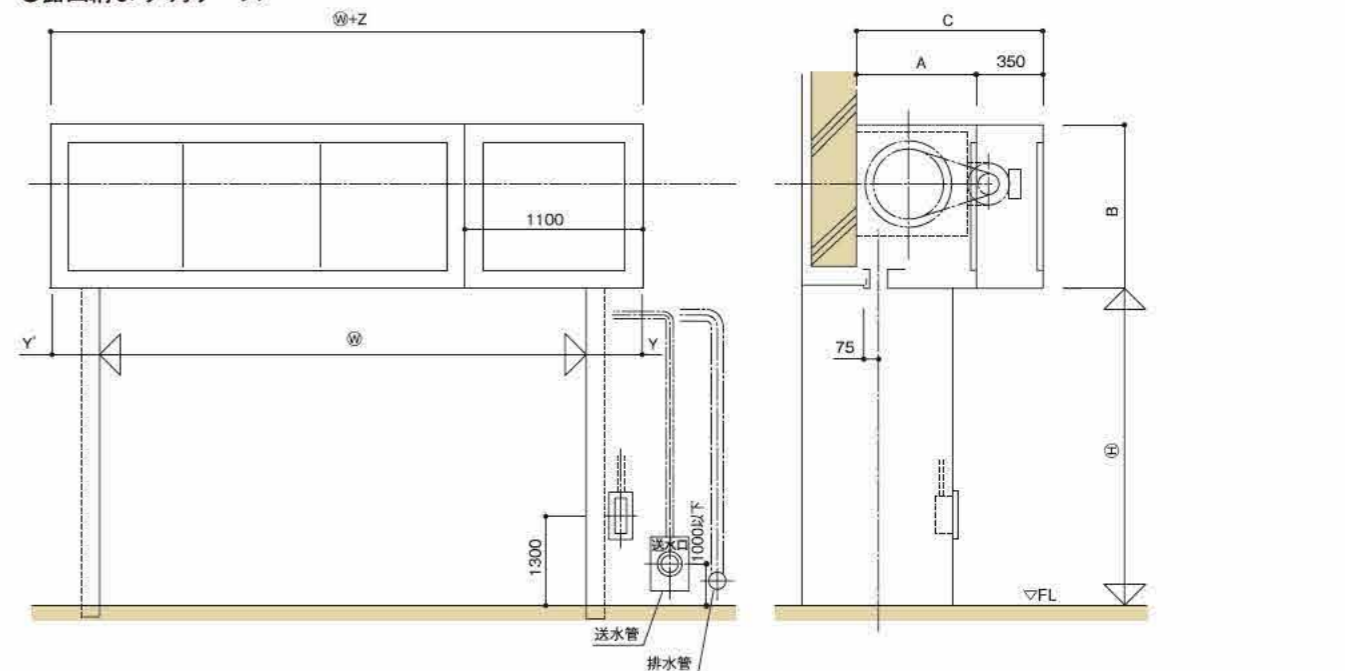
●天井内納まり Rケース



※寸法

開閉機	※
EGJ-30XW	175
EGJ-60XW	175
EGJ-100XW	200

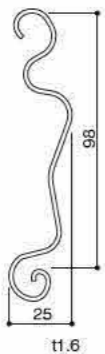
●露出納まり 角ケース



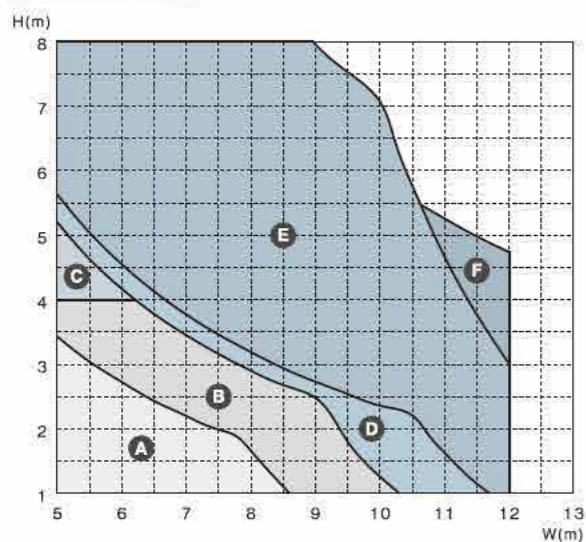
BX

S-96

電動式



設計範囲



対応間口

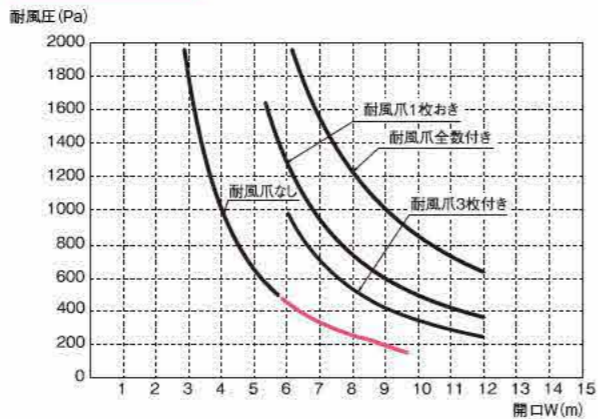
標準型	耐風型
~7m	~12m

ガイドレール深さ

型式	レール深さ
標準型	75m
耐風型	100m

耐風圧性能

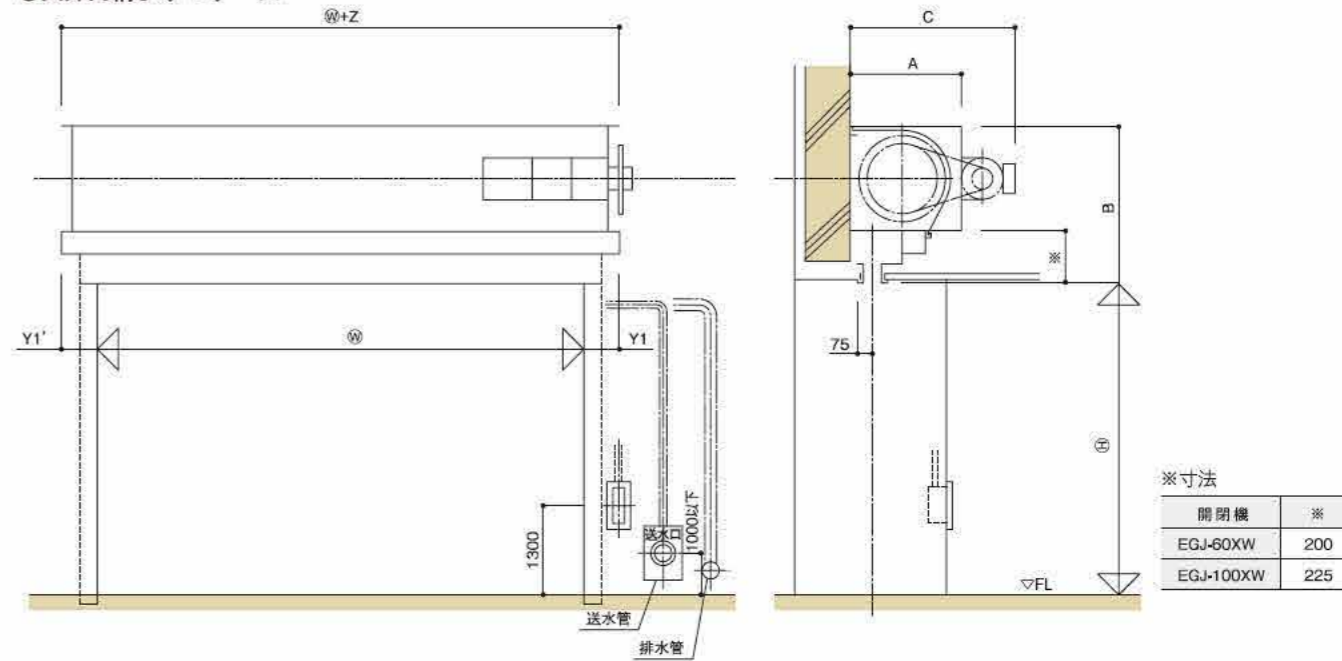
→ 耐風型には、スラット1枚おきに耐風爪がつきます。
 ● は建物外部に適用し、● は建物内部に適用します。



ケース寸法表

範囲	開閉機 機種	天井内納まり Rケース							露出納まり 角ケース						
		A	B	C	Y	Y'	Z	適用	A	B	C	Y	Y'	Z	適用
A	EGJ-60XW	510	670	834	215 240	135 160	350 400	標準型 耐風型	575	700	925	230 255	150 175	380 430	標準型 耐風型
B	EGJ-100XW	510	695	848	280	205	485	標準型 耐風型	575	725	925	300 325	225 250	525 575	標準型 耐風型
C		570	755	901	305	230	535								
D		570	755	903	280 305	205 230	485 535								
E	EGJ-180XW	<大型仕様> この範囲の納まり寸法については、お問い合わせください。													
F															

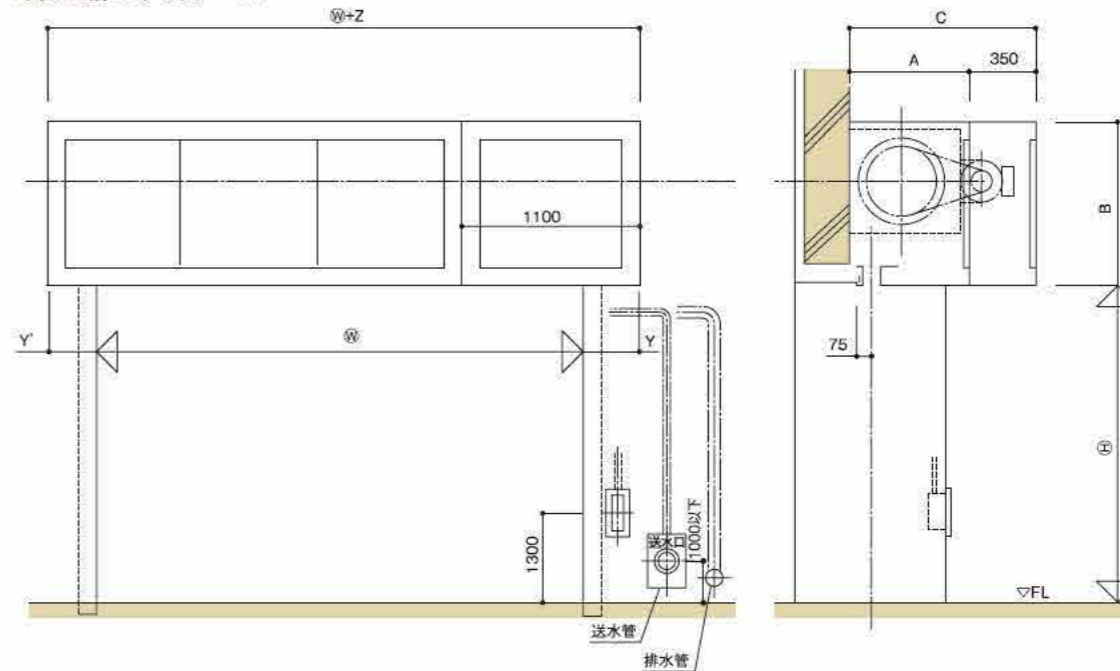
●天井内納まり Rケース



※寸法

開閉機	※
EGJ-60XW	200
EGJ-100XW	225

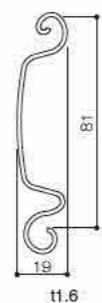
●露出納まり 角ケース



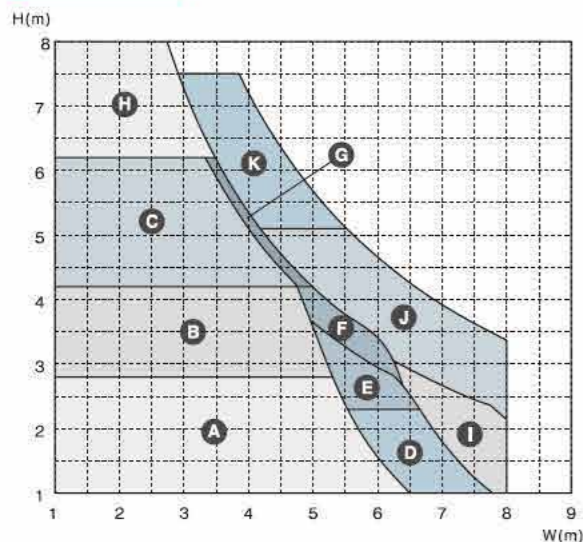
BX

C-86

電動式



設計範囲



対応間口

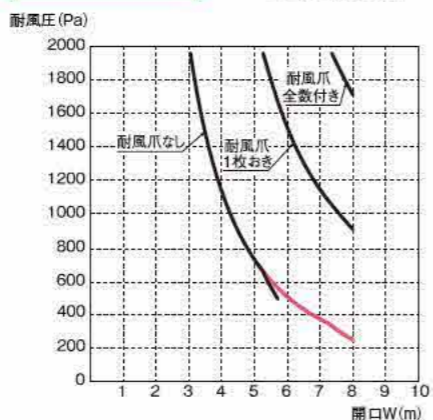
標準型	耐風型
~6,6m	4m~8m

ガイドレール深さ

間口W	レール深さ
標準型	1m≦W≦5m: 60mm 5m<W: 75mm
耐風型	85mm

耐風圧性能

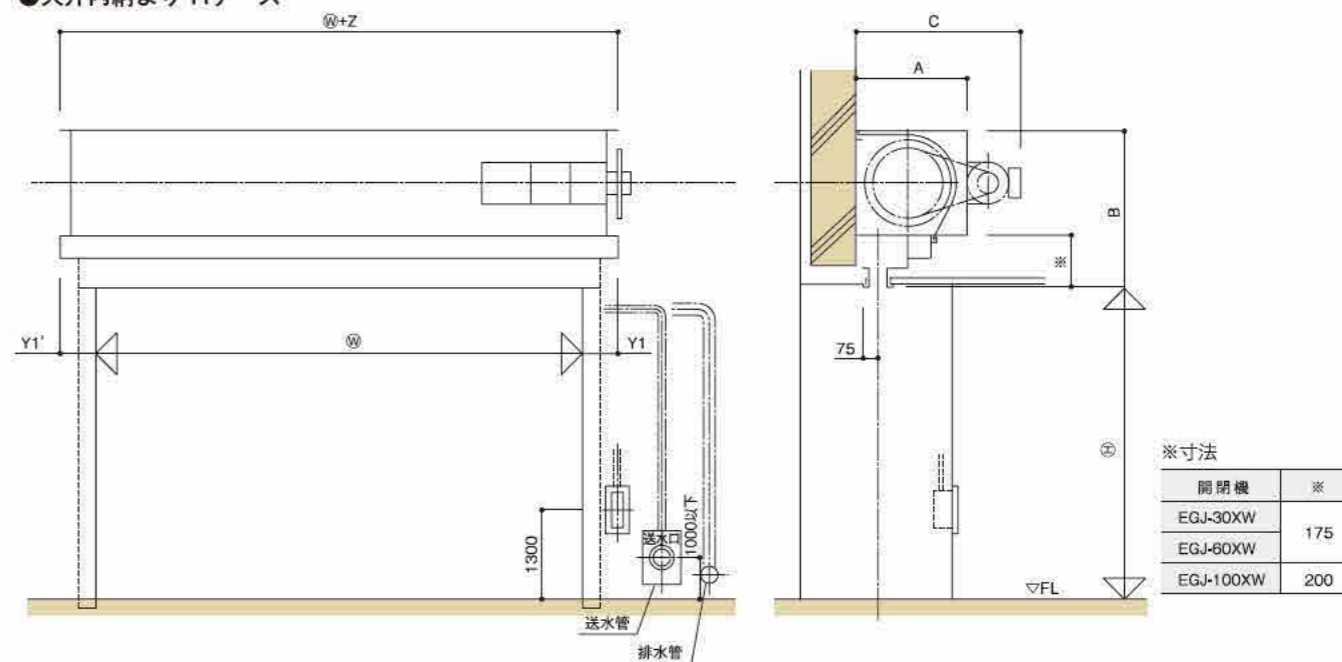
耐風型には、スラット1枚おきに耐風爪が付きます。
 ●は建物外部に適用し、●は建物内部に適用します。



ケース寸法表

範囲	閉閉機 機種	天井内納まり Rケース						露出納まり 角ケース							
		A	B	C	Y	Y'	Z	適用	A	B	C	Y	Y'	Z	適用
A	EGJ-30XW	380	525	706	180	110	290	1m≦W≦5m 5m<W 耐風型	425	550	775	195	125	320	1m≦W≦5m 5m<W 耐風型
B		445	585	769					490	610	840				
C		515	645	848					575	675	925				
D		380	525	698					425	550	775				
E		445	585	778					490	610	840				
F	EGJ-60XW	455	585	774	190	110	300	1m≦W≦5m 5m<W 耐風型	490	610	840	205	125	330	1m≦W≦5m 5m<W 耐風型
G		515	645	844	205	125	330	575	675	925	220	140	360		
H		560	705	893	215	135	350	635	735	985	230	150	380		
I		510	645	834	200	120	320	1m≦W≦5m 5m<W 耐風型	575	675	925	215	135	350	1m≦W≦5m 5m<W 耐風型
J	EGJ-100XW	510	670	848	265	190	455	1m≦W≦5m 5m<W 耐風型	575	700	925	280	210	495	1m≦W≦5m 5m<W 耐風型
K		570	730	901	280	205	485	635	760	985	300	225	525		

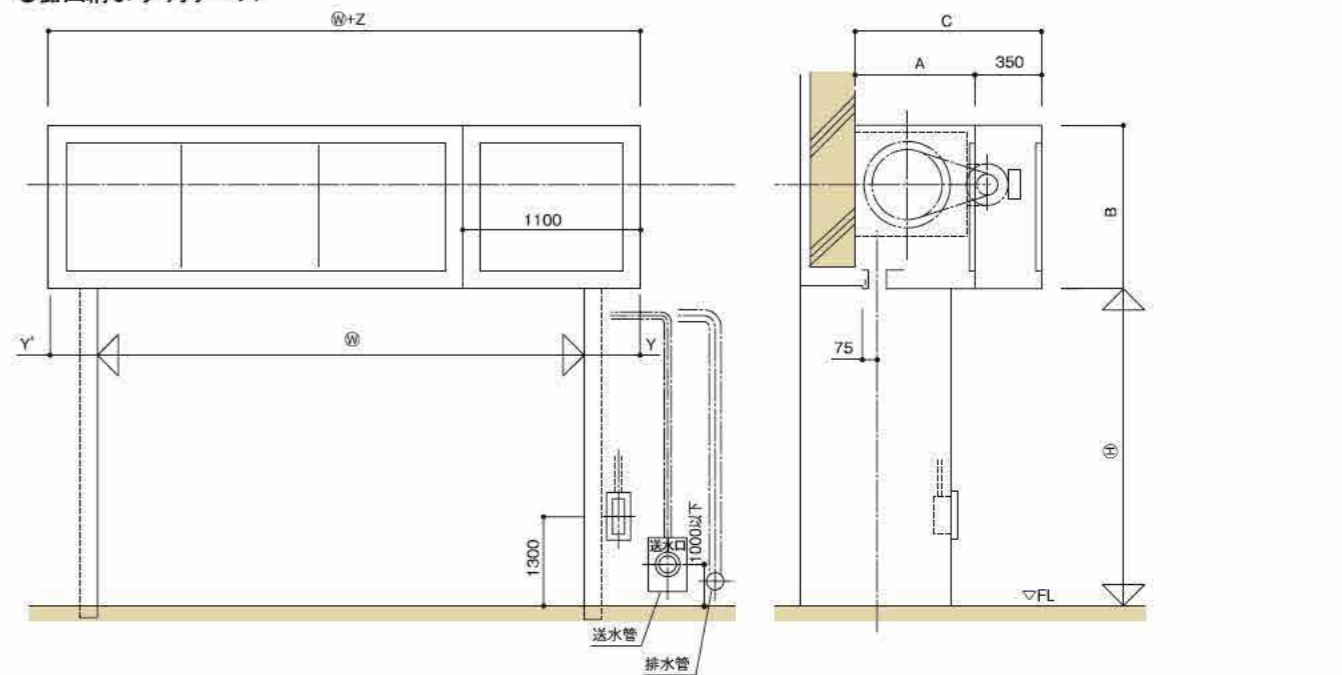
●天井内納まり Rケース



※寸法

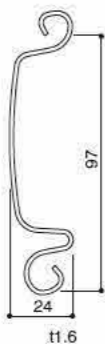
閉閉機	※
EGJ-30XW	175
EGJ-60XW	175
EGJ-100XW	200

●露出納まり 角ケース

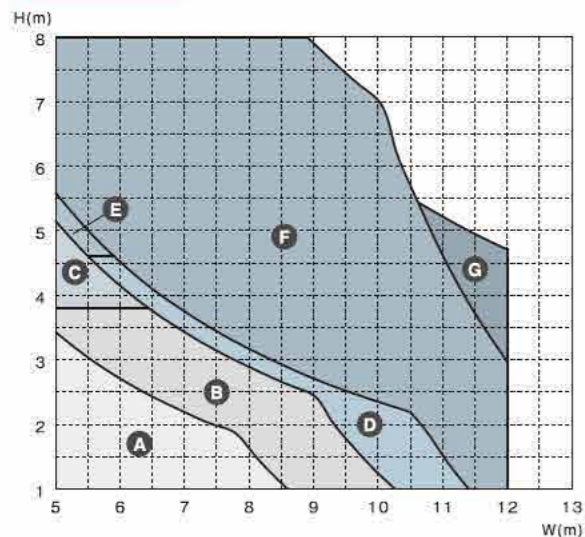


C-96

電動式



設計範囲



対応間口

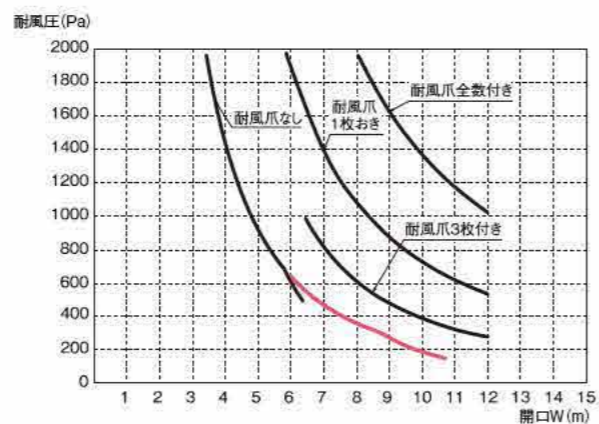
標準型	耐風型
~7.5m	~12m

ガイドレール深さ

型式	レール深さ
標準型	75m
耐風型	100m

耐風圧性能

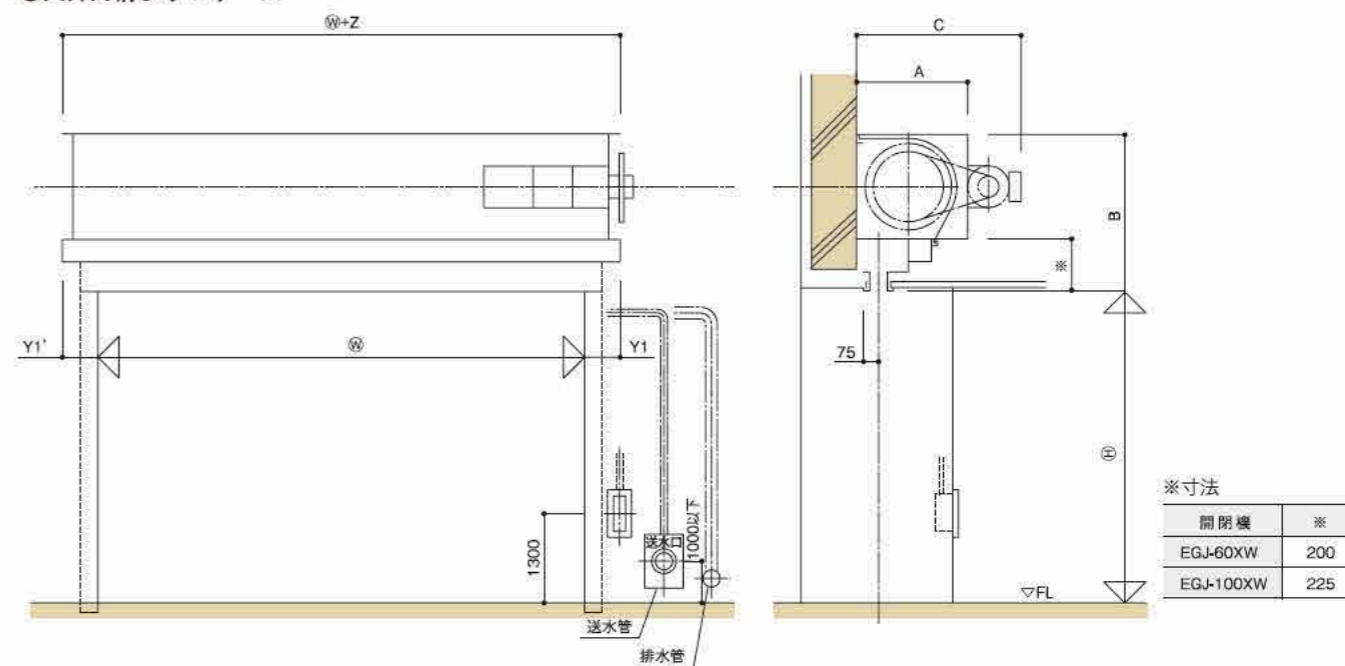
耐風型には、スラット1枚おきに耐風爪が付きます。
 ●は建物外部に適用し、●は建物内部に適用します。



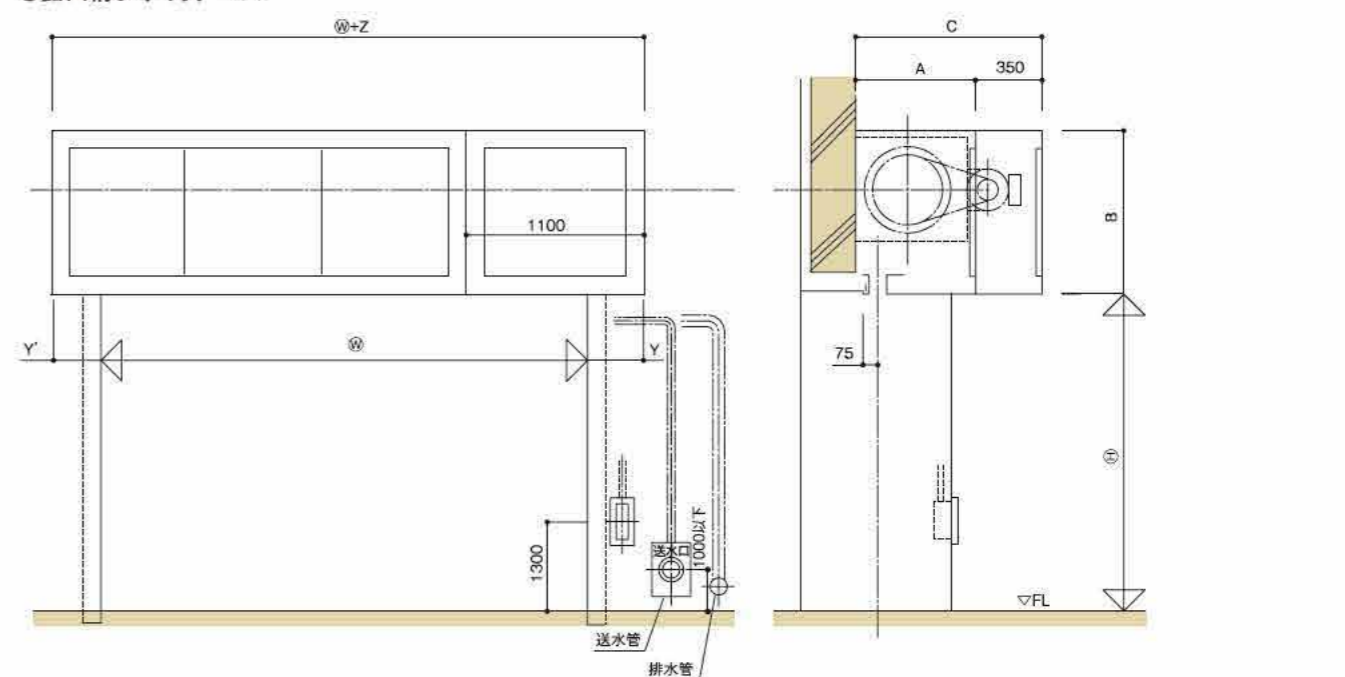
ケース寸法表

範囲	開閉機 機種	天井内納まり Rケース							露出納まり 角ケース						
		A	B	C	Y	Y'	Z	適用	A	B	C	Y	Y'	Z	適用
A	EGJ-60XW	510	670	834	215 240	135 160	350 400	標準型 耐風型	575	700	925	230 255	150 175	380 430	標準型 耐風型
B	EGJ-100XW	510	695	848	280	205	485	標準型 耐風型	575	725	925	300	225	525	標準型 耐風型
C		570	755	901	305	230	535	標準型 耐風型	635	785	985	325	250	575	標準型 耐風型
D		570	755	903	280	205	485		635	785	985	300	225	525	
E	625	815	960	305	230	535	標準型 耐風型	695	845	1045	325	250	575	標準型 耐風型	
F	EGJ-180XW	<大型仕様> この範囲の納まり寸法については、お問い合わせください。													
G															

●天井内納まり Rケース



●露出納まり 角ケース



BX