

シャッター用非常電源蓄電池設備

水圧開放装置〈ジェットパワー〉

シャッターをガス切断機やエンジンカッターなどで破壊することなく、消防放水の水圧で外部から素早く開放できる水圧開放装置です。



■ 特長

- 火災による停電時でも、消防隊のホースを給水口(送水口)に連結し放水すると、非常電源装置が作動しシャッターは素早く開放します。
- 消防隊の使用水量はわずかで起動するため、消火ホースをすぐ取りはずし、そのホースで消火活動ができます。
- 誤報による消防隊の出動は9割を超すといわれています。シャッターを破壊することなく、速やかに屋内点検ができ、財産保護という面からも大きなメリットとなります。
- 新設のシャッターはもとより、既設のシャッターにも取付けられます。営業担当にお問合せください。
- 水圧スイッチは、(財)日本消防設備安全センターの認定品です。性能評定番号：評 14-134号、また非常電源装置(インバーター)は蓄電池設備認定委員会の認定品です。認定番号：15S2039 (有効期限平成27年3月1日～平成30年2月28日)
- 蓄電池の寿命は4～5年です。それ以上経過しますと交換が必要になります。
- 2台のシャッターを1台のジェットパワーで順次開放することができます。(オプション)

<性能>

(財)日本消防設備安全センターの定める「シャッター等の水圧開放装置の試験方法及び判定基準」に適合し、水圧が0.2MPaを超えてから30秒以内に解錠します。

<注意>

上記水圧は試験値であり、実際の作動水圧はノズルの形状や放水の仕方によって変わります。なお試験は上記基準に則り、0.008～0.01MPa/秒で加圧上昇させた放水で行なっています。

■ 用途

消防法では、避難上または消火活動上、有効な開口部のない階を無窓階と呼んでいます(施行令第10条第1項5号)。また開口部は格子その他の内部から容易に避難することを妨げる構造を有しないものであり、かつ外部から開放し、または容易に破壊することにより進入できるものであることと規定され(施行規則5条の第2条第2項3号)、シャッターは一般に有効な開口部として認められず、そのため消防用設備等の強化が義務付けられています。しかし、ジェットパワーを取付けることにより、シャッターが有効な開口部として認められ(消防設備関係通達質疑応答集、問3)、消防用設備等の設置義務が緩和されます。

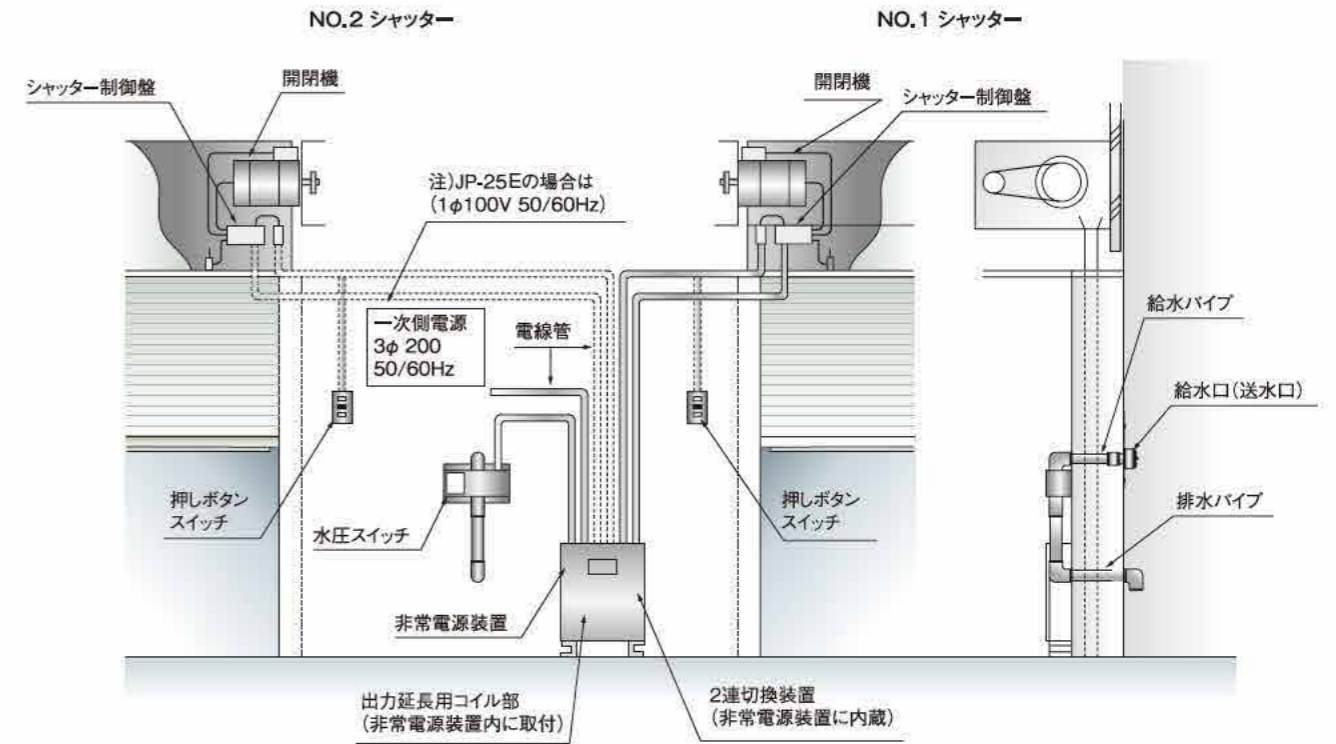
無窓階の「消火器または簡易消火用具の設備」義務の緩和措置

建物の用途・構造等によって緩和内容が異なりますのでご注意ください。一例を下表に示します。

機器	無窓階の場合	水圧開放シャッターの場合	消防法
消火器	50m ² 以上	150m ² 以上	施行令第10条
屋内消火栓	150m ² 以上	700m ² 以上	施行令第11条
スプリンクラー	1,000m ² 以上	6,000m ² 以上	施行令第12条
排煙設備	1,000m ² 以上	設置しなくてよい	施行令第28条
非常警報器	収容人員20名以上	収容人員50名以上	施行令第24条
感知器	煙感知器	熱感知器	施行規則第23条

緩和

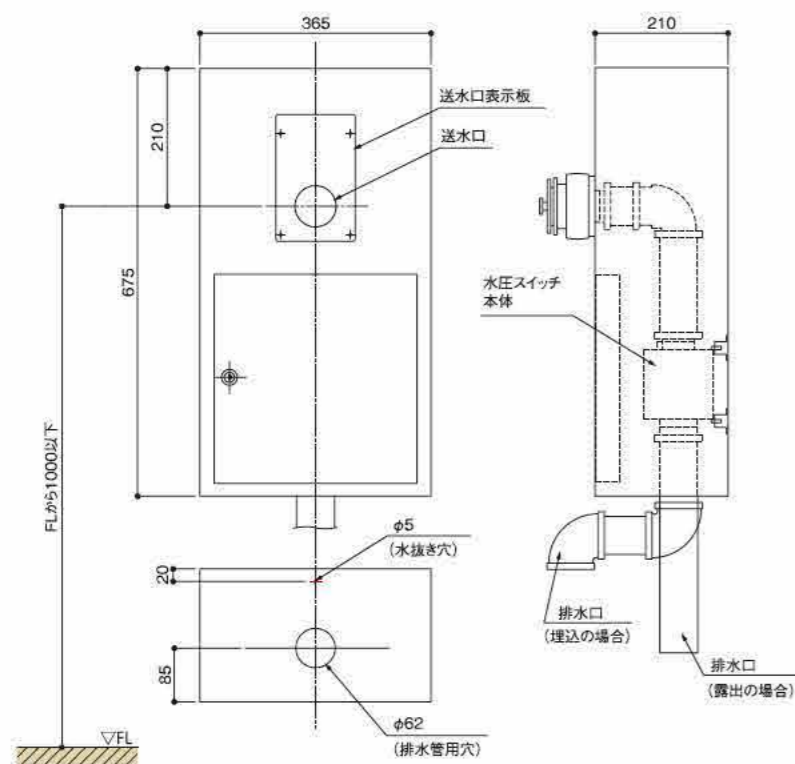
■ 構成部材と名称



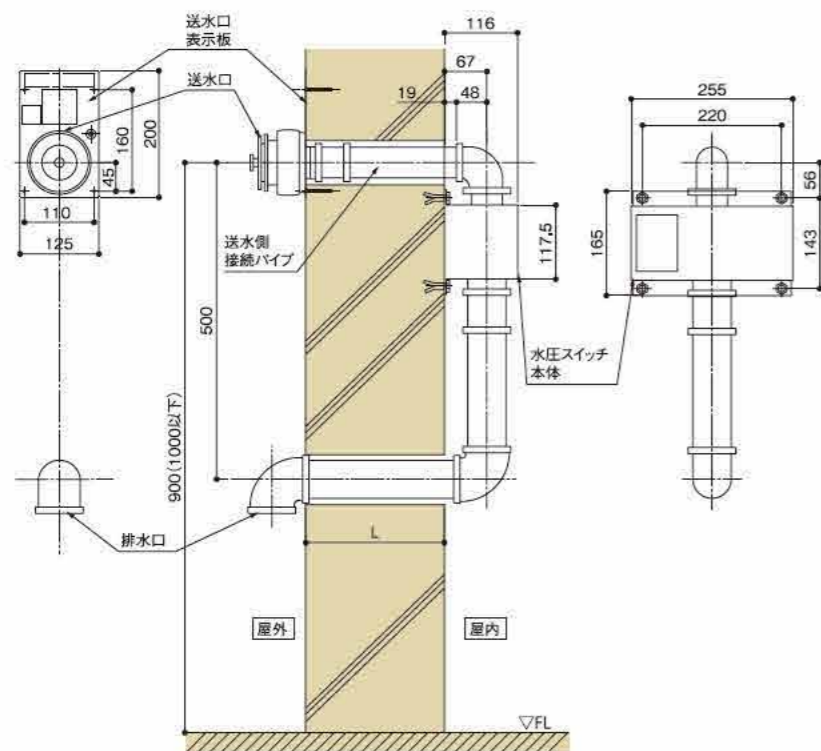
■ 仕様

型式	JP-25E	JP-40E	JP-75E	
適用シャッター	電動シャッター			
定格出力	DC125V 0.4A			
定格作動水圧	0.25～0.50MPa			
定格作動水量	470ℓ/min以上			
不作動水圧	0.20MPa			
水密性	排水溝を塞ぎ、入水口に0.7MPaの水圧を3分間加えても水漏れなし			
耐衝撃	最大加速度50Gの衝撃を5回加えた後、0.7MPaの水圧を3分間加えても水漏れなし			
耐振動	全振幅2mm振動数2000回/mmの振動を任意の2方向にそれぞれ1時間連続して与えた後、0.7MPaの水圧を3分間加えても水漏れなし			
非常電源装置(インバーター)	入力	相数	1φ	3φ
	周波数	50Hzまたは60Hz		
	定格電圧	100V	200V	
	出力	相数	1φ	3φ
	周波数	50Hz		
	定格電圧	100V	200V	
	電圧変動範囲	90～110V(定格負荷において)	180～220V(定格負荷において)	
	定格容量	560VA	1070VA	1730VA
	適合負荷	0.25kw以下の電動機(単相)	0.4kw以下の電動機(3相)	0.75kw以下の電動機(3相)
	方式	トランジスタインバータ方式		
インバーター	定格電圧	DC48V	DC48V	DC60V
	蓄電池	小形シール鉛蓄電池		
容量	7.2AH×4個	7.2AH×4個	7.2AH×5個	
使用周囲温度	-10～50℃			
許容範囲	シャッターの大きさは0.25kwまでの単相開閉機の能力範囲	シャッターの大きさは0.4kwまでの3相開閉機の能力範囲	シャッターの大きさは0.75kwまでの3相開閉機の能力範囲	

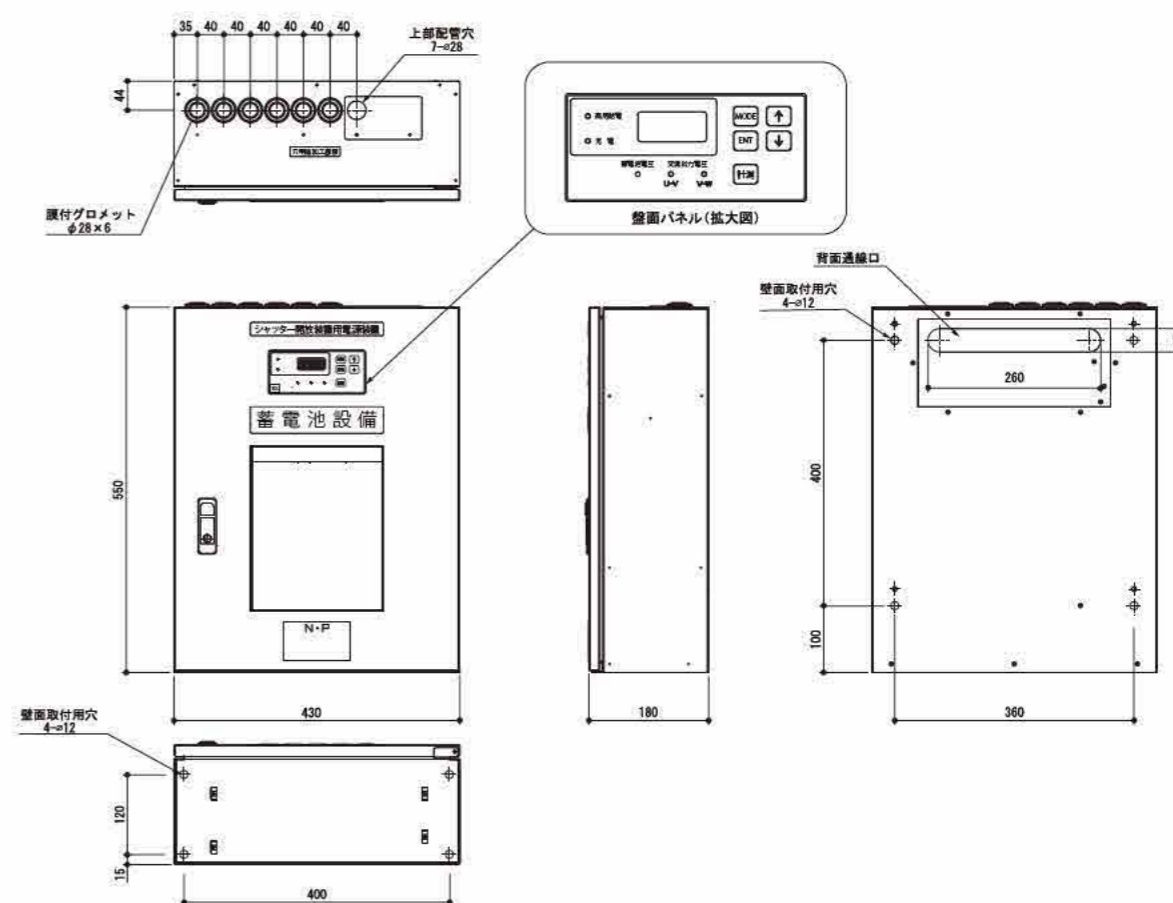
水圧スイッチ外部収納箱納まり図



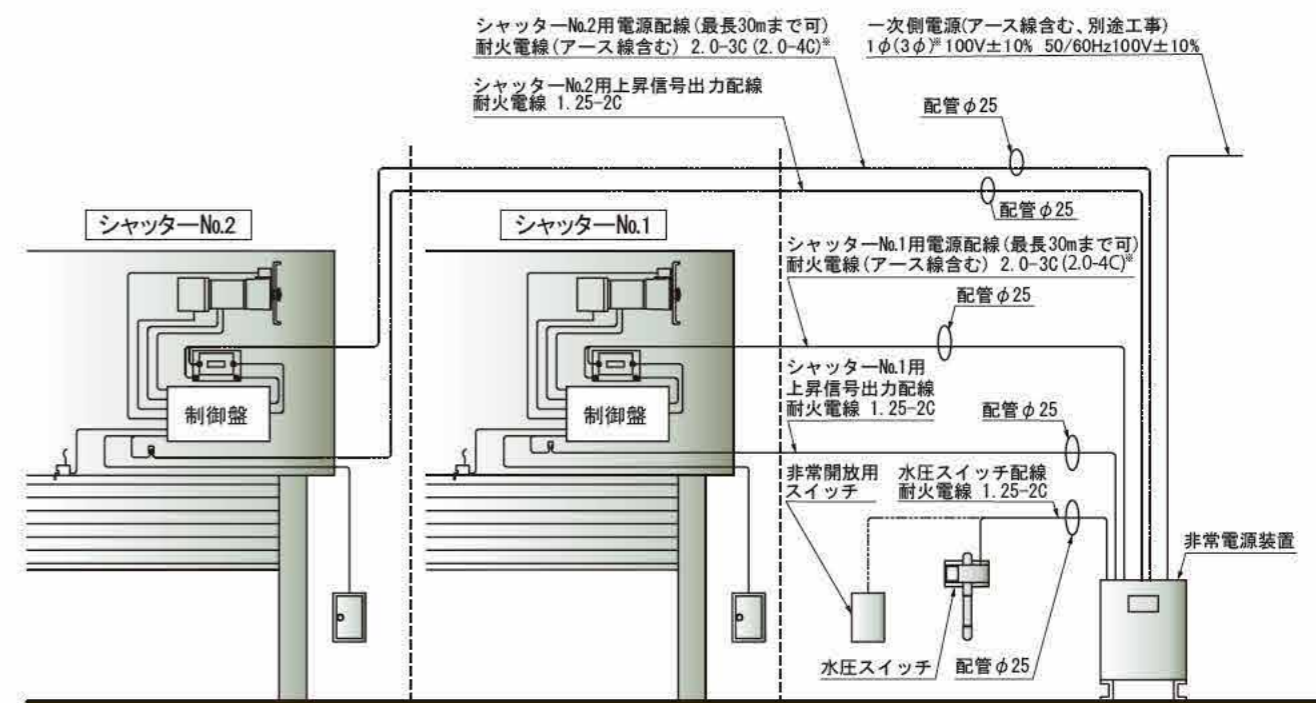
水圧スイッチ納まり図



非常用電源装置



システム図



()内はJP-40E/75Eを示す。他はJP-25Eと共通。