

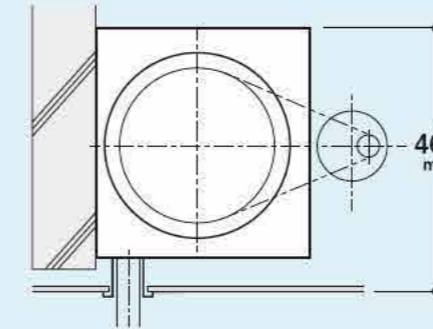
防火/防煙シャッター スーパーコンパクト

天井内納まりの制約を解消するシャッターケース高さを抑えた防火/防煙シャッターです。

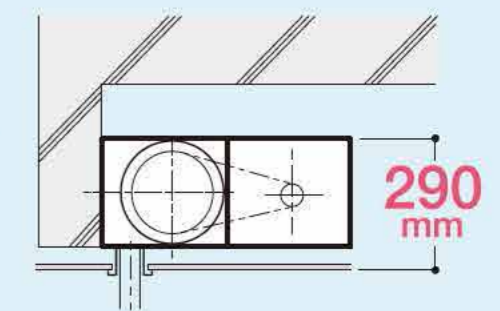


ケース納まり高さ比較 (危害防止装置を装備)

■防火/防煙シャッター



■スーパーコンパクト防火/防煙シャッター



従来型の防火/防煙シャッターのケース納まり高さ寸法は460mm。スーパーコンパクト防火/防煙シャッターは300mm以下とコンパクト化を実現しています。

■用途

- 建築基準法の竪穴区画、異種用途区画
- 地下街の区画
- 天井納まりをコンパクト化したい施設

■特長

- 天井高さが低い建物に対応するコンパクト設計です。
- スラットの板厚は1.6mmを使用し、建物内部専用として設計しています。(建物外部には設置できません)
- 挟まれ事故を防止する危害防止装置を標準装備しています。

■部材構成

	板厚(mm)	ピッチ(mm)	材質	
スラット	F-66	1.6	62	溶融亜鉛めっき鋼板
まくら	1.6	—	溶融亜鉛めっき鋼板	
ガイドレール	(1.5)	—	(ステンレス)	
ケース	1.6	—	溶融亜鉛めっき鋼板	

■開閉機

電動式			手動式
機種	出力	電圧	機種
EGM-25	0.125kW	三相200V 三相400V 単相100V	EGM-30H
EGM-50	0.25kW		EGM-60H

■危害防止装置

- コードブリー(電気制御式)

■操作

電動式

- 3点式押しボタンスイッチ
- 火災発生時、防災盤からの信号を受けて自動閉鎖、または手動閉鎖装置の非常ボタンを押して閉鎖
- リモコン(セレカード)

手動式

- 火災発生時、防災盤からの信号を受けて自動閉鎖、または手動閉鎖装置の非常ボタンを押して閉鎖
- 巻き上げはハンドル式(チェーン式はオプション)

■基本性能

<遮炎・遮煙性能>

防火設備シャッター、防火ドア、非常口ドア、窓用防火パネル、排煙窓、防煙たれ壁などの防火防煙設備(開口部品)を煙(熱)感知器と連動させ、火災発生時に防火防煙の機能を果たします。火災感知器、連動制御器あるいは連動操作盤、予備電源装置、自動開閉装置等の独立した機器の集合体を使用し、火災発生→閉鎖までの監視と制御を行います。各構造部と総合システムは昭和48年建設省告示第2564号に適合する性能を有しています。

<耐風圧性能>

建物内部 150Pa ※この耐風圧性能値は目安であり、お客様が必要な耐風圧性能とそれに該当する製品につきましては当社営業員にご相談ください。

<設置環境条件>

- ・周囲温度 -10℃~+40℃(凍結を除く)
- ・周囲湿度 RH85%以下
- ・周囲環境 化学工場などの有毒ガスによる空気汚染地域や粉塵発生環境、沿岸地域などの腐食が進みやすい環境を除きます。

<設計耐用年数および回数>

- ・設計耐用年数 15年
- ・設計耐用回数 電動式 10000回開閉、手動式 1500回開閉

※「設計耐用回数・年数」は保証値ではありません。保証期間については「製品保証」を参照してください。
※「設計耐用回数・年数」はお客様による適切な維持・管理とお手入れを行い、かつ専門技術者による定期的なメンテナンス(定期交換部品の交換、注油、調整など)を実施した場合の数値です。なお、沿岸部、温泉地帯、化学・薬品工場などの腐食性環境や、大気中の砂塵、煙などが商品に付着する場所、および高温、低温、多湿などの使用環境下では、記載数値を満足しないことがあります。

■スラット



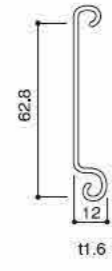
BX

F-66

(スーパーコンパクト)

電動式

手動式



内部
屋内

STEEL
スチール

F型(内巻)

管理用

特定防火設備

防煙

電動式

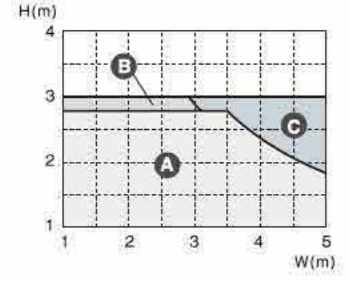
手動式

危害防止装置
防火/防煙用

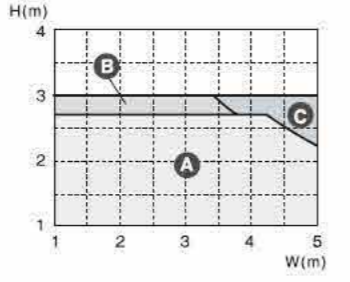
●建物内部専用です。 ●外壁開口部には使用できません。

設計範囲

電動式 建物内部



手動式 建物内部



ガイドレール深さ

レール深さは60mmです。

ケース寸法表

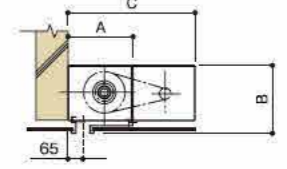
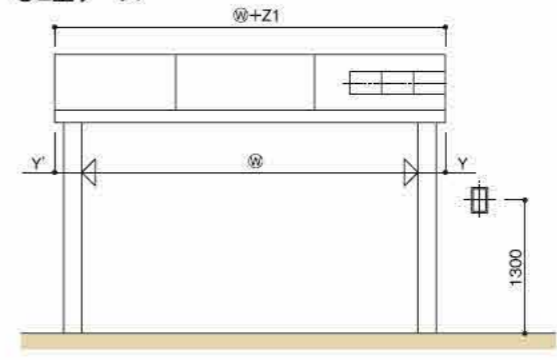
電動式

範囲	開閉機 機種	L型ケース・簡易ケース						角ケース					
		A	B	C	Y	Y'	Z1	A	B	C	Y	Y'	Z1
A	EGM-25	285	300	560	120	100	220	330	340	590	135	125	260
B	EGM-25	285	300	560	120	100	220	330	340	590	135	125	260
C	EGM-50	285	300	560	120	110	230	330	340	590	135	125	260

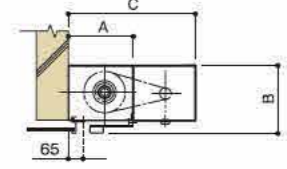
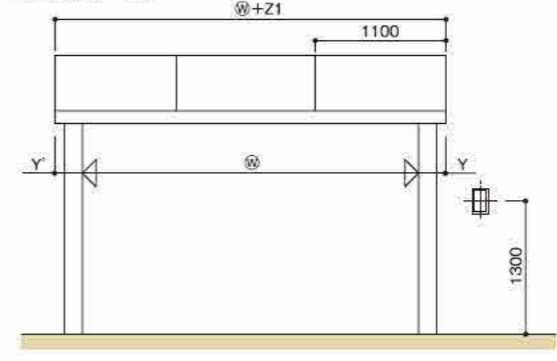
手動式

範囲	開閉機 機種	L型ケース・簡易ケース						角ケース					
		A	B	C	Y	Y'	Z1	A	B	C	Y	Y'	Z1
A	EGM-30H	285	300	560	110	100	210	330	340	590	125	125	250
B	EGM-30H	285	300	560	110	100	210	330	340	590	125	125	250
C	EGM-60H	285	300	560	110	110	220	330	340	590	125	125	250

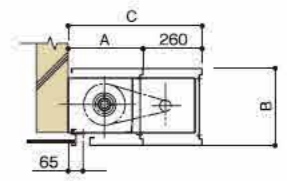
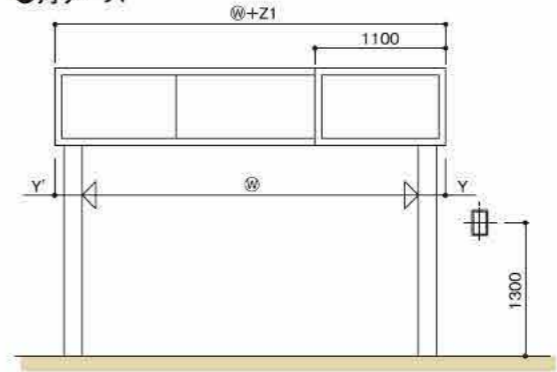
●L型ケース



●簡易ケース



●角ケース



※L型ケースは開閉機が露出しています。簡易ケース・角ケースは開閉機がケース内に収納されています。

BX