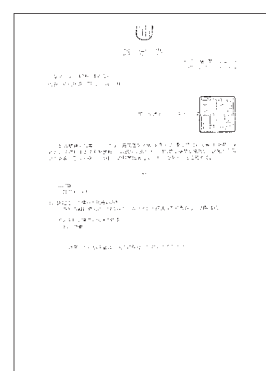


主要構成部材

構成部・部品名	原材料	表面処理	備考	
柱	柱材	一般構造用角型鋼管	溶融亜鉛めっき鋼板 付着量 350g/m ² 以上	□-75×2.3
はり (桁材)	桁材	一般構造用軽量形鋼	溶融亜鉛めっき鋼板 付着量 350g/m ² 以上	[-150×50×3.2
	妻梁	同上	同上	同上
床	床材	繊維混入ケイ酸カルシウムセメント押出成形板	表面処理なし	三菱マテリアル建材(株)製 厚さ50mm 不燃認定品:NM-9259
	打付材	一般構造用軽量形鋼	溶融亜鉛めっき 付着量 350g/m ² 以上	[-100×50×2.3
	プレス材	同上	同上	L-40×40×3
	野縁	溶融亜鉛めっき鋼板	F12	t1.6
	根太材A	次の①または②のいずれかによるものとする。		
		① 溶融亜鉛めっき鋼板	F12	C-75×45×15×2.3
	② 一般構造用軽量形鋼	溶融亜鉛めっき (付着量 350g/m ² 以上)		
階段	ササラ桁	一般構造用軽量形鋼	溶融亜鉛めっき 付着量 350g/m ² 以上	[-200×50×4.5
	ササラ桁補強材	同上	同上	L-40×40×5
	踏み板	繊維混入ケイ酸カルシウムセメント押出成形板	表面処理なし	三菱マテリアル建材(株)製 厚さ50mm

認定書



階段部認定書【30分耐火】



柱部認定書【45分間準耐火】



床部認定書【1時間準耐火】

関連製品

窓まわりを安全に美しく

当社独自の技術とノウハウで、暮らしの中に展開できる豊富なバリエーションと確かな実績をお届けしています。

手すり・笠木 (KAM型・DAM型・MAM型)



木造建築物にマッチする美しさと機能性

KAM型・DAM型・MAM型は木造住宅のベランダ、廊下、階段に取り付けるトップレール仕様の手すり付笠木です。すっきりとシンプルなデザインは洋風・和風を問わず新しい住まいの表情をつくります。

その他、窓まわり商品



〈室内側取付け窓シャッター〉
マドマスター・ルーマ



〈角度可変式オーニング〉
エルパティオ・プラス



〈現場即応型アルミフリー階段〉
ステフリー



〈物干金物〉
ホスクリーン

修理・点検に関するお問い合わせは

0120-365-113

365日いいサービス

アットタイムサービスシステム



突然のシャッターや窓シャッターの故障。そんな時は、文化シャッターサービス(株)のATSS=アットタイムサービスシステムをご利用ください。フリーダイヤルひとつで365日素早く対応いたします。

No.539 初版CA1033-3AC12・08

ご利用は

カタログの色は製品と多少異なる場合があります。製品改良のため予告なく仕様の変更をすることがあります。



ミックス
責任ある木質資源を
使用した紙
FSC®

防火地域・準防火地域の設置に対応※1

安定品質、耐久性、意匠性、施工性を併せ持つロングセラー製品「段十廊Ⅱ」。これまでの品質と施工のスピードはそのままに、準耐火仕様が登場しました。より高い耐久性で環境の求めるニーズにお応えします。

※1) 建築基準法における準耐火性能で対応可能な範囲に限る。

- ・防火地域：延べ面積 100㎡以下。
- ・準防火地域：延べ面積 1500㎡以下。

注意) 段十廊Ⅱ準耐火仕様は、製品全体での準耐火性能の大臣認定ではなく、床部、階段、柱についてそれぞれ取得された認定仕様によるものです。ご採用にあたり、この旨を建築主事等に必ずご確認ください。



※サイディング(準耐火認定品)は別途工事となります。

耐火性能

部材	耐火性能	
床	準耐火	1時間 (三菱マテリアル建材(株)取得の認定:QF060FL-0026を使用)
階段	耐火	30分 (三菱マテリアル建材(株)取得の認定:PP030ST-0010を使用)
柱	準耐火	45分 (住宅外装テクニカルセンター取得の認定:QF045CN-9032を使用)

対応仕様納まり

	L型廊下+直階段	T型廊下+直階段	S型廊下+直階段	両入隅廊下+直階段	単体直階段
直階段 (階段角度は40度のみの対応となります。)					

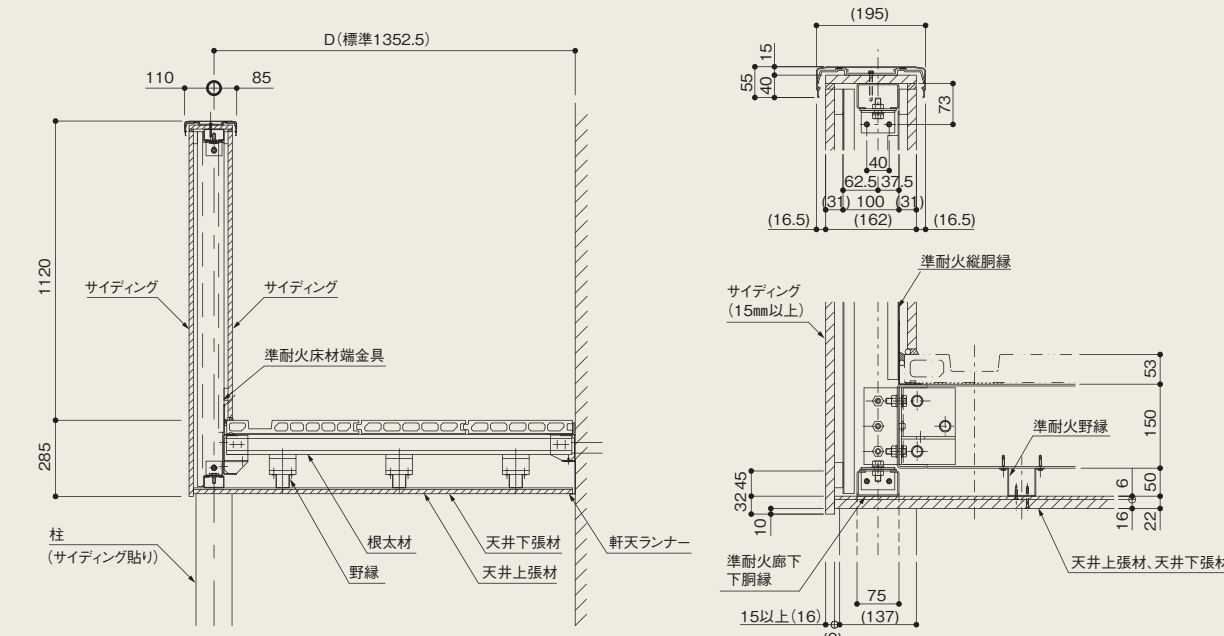
注1:地上2階建ての建築物にのみ設置可能。
 注2:U型廊下、中間踊場、折返し階段、J階段、L字階段、廻り階段、等是对应できません。
 注3:階段角度44度は認定範囲から外れるため対応不可。

製品寸法

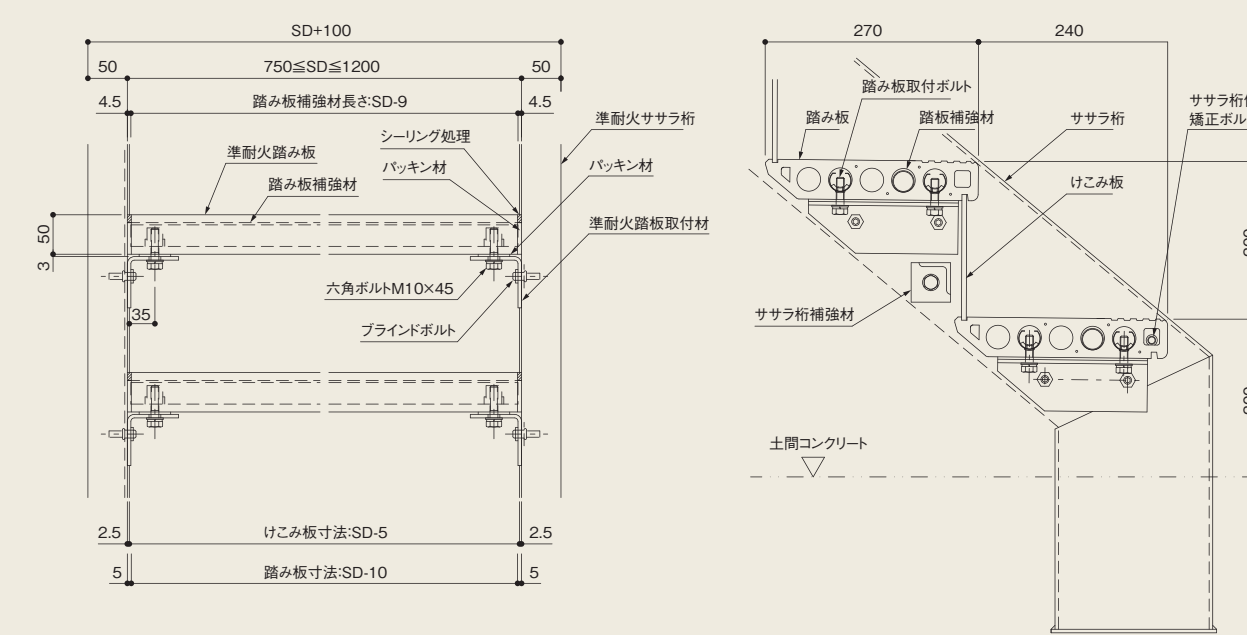
廊下間口	標準	2P(1820mm)、2.5P(2275mm)、3P(2730mm)、3.5P(3185mm)、4P(3640mm)
	対応範囲	910mm≦W≦3640mm(W:柱芯々)
廊下出巾	標準	1352.5mm(有効巾1267.5mm)(M2-85)
	対応範囲	910mm≦D≦1577.5mm(D:柱芯~取付面) ※T型両入隅廊下下部の場合は、910mm≦D≦1820mm(D:柱芯~取付面)
階段有効巾	標準	1010mm、910mm、1200mm
	対応範囲	750mm≦SD≦1200mm(SD:階段有効巾) ※準耐火仕様の場合、最大は1200mmまで。(認定範囲の制限による)
階段角度	標準	39.8°(40度)のみ。 ※43.6°(44度)は準耐火仕様では対応不可。(認定範囲の制限による)
階段段数	標準	14段
	対応範囲	2段~16段
GL~2階床	標準	階段14段の場合 3200mm
	対応範囲	800mm≦H≦3600mm(H:GL~2階床)

納まり図

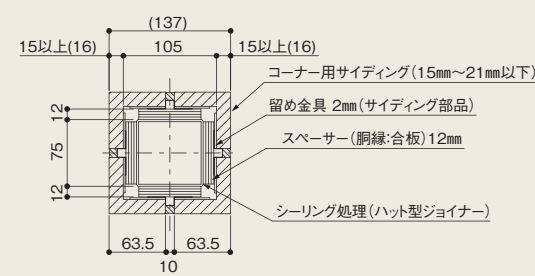
●床部/手すり腰壁部



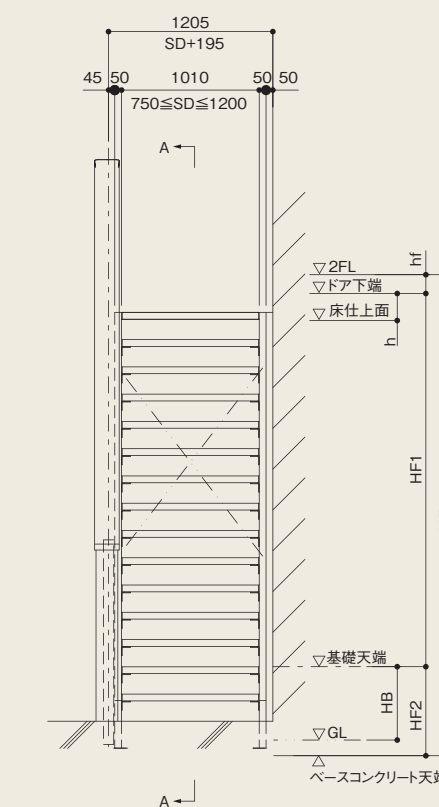
●階段部



●柱部



●直階段



●縦断面

