

ピコモ

機能や用途、作業環境に合わせて必要なものを提供する屋内専用タイプ。

設計可能範囲、ケースもコンパクトなため生産ラインや設備の一部、バックヤードの出入口に最適です。



操作方式

標準

- 制御盤ユニット内「開」「閉」「停止」ボタン
- ケース内蔵型起動センサ

操作方式

オプション

- レール内蔵押しボタンスイッチ 3点式
- 押しボタンスイッチ 3点式、1点式
- 防雨型押しボタンスイッチ 3点式、1点式
- 起動用センサ(レーダーセンサ)
- 起動用センサ(間口センサ)
- 起動用センサ(インテリジェントセンサ)
- 非接触センサ
- プルススイッチ
- リモコンレカード

障害物感知装置

標準

- ガイドレール内蔵型障害物感知センサ

運転モード

- 自動モード
- インターロック制御
- 手動モード
- 開口高さ制御

安全装備

オプション

- ガードポール
- プザー
- 回転灯
- 信号灯

制御盤・開閉機諸元

型式		ブラシレスDCモーター
開閉機	モータ	出力 210W 電圧 1φ AC100~220V 電流 2.7A(AC100V)
	減速部	段数 3段減速 減速比 1/16

製品重量

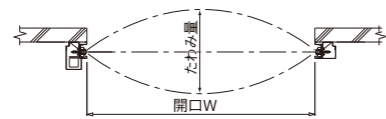
		[kg]			
H	W	600	1000	1400	1800
2100	19	22	26	29	
1800	18	21	24	27	
1400	17	20	23	26	
1000	16	19	22	24	
600	15	17	20	23	

シート、ケース、レール(2本)、電装品

シートたわみ量

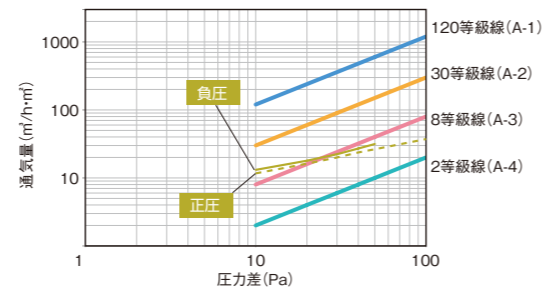
圧力差(Pa)	たわみ量(mm)
9.8	97
20	103
30	116
40	119
50	125

W1.8×H2.1mでの当社実験による
[試験番号(識別番号):2008027-4より引用]



気密性能

圧力差(Pa)	通気量(m³/h·m)	
	正圧	負圧
10	11.92	12.11
20	17.52	18.31
30	20.79	23.49
40	24.25	28.26
50	26.94	33.24
100	37.18	-



開閉速度

ベーシック・スタンダード
上昇時平均1.0m/sec
下降時平均0.8m/sec

オーダー

上昇時平均1.0・0.75・0.5m/sec(選択可能)
下降時平均0.8・0.6・0.4m/sec(選択可能)

使用環境

温度-10~+40℃、

湿度85%RH以下

粉塵、有毒ガス、結露、凍結のないこと。

耐風圧性能

動作可能耐風圧	20Pa
全閉時耐風圧	50Pa

※W1.8mの場合。計算値であり、保証値ではありません。

自動復帰	ライトロダクションブロック	制御盤を本体に内蔵	ボトムシートの交換	シートの交換	ボックス正面からのメンテナンス	設置場所
ボックス下面からのメンテナンス	ユニットごと交換	差し込み式インナーレール・モヘア	100V電源も利用可能なフリー電源	コンパクトな納まり	非常時の脱出	屋内
最大間口10mに対応	光電センサ/ヒルトインセンサ	静音設計	強制駆動方式	万全の凍結防止対策	バグバスター	
防虫ブラシ	エアビタ	ほこりだまり防止	ステンレスレール	フラップ		

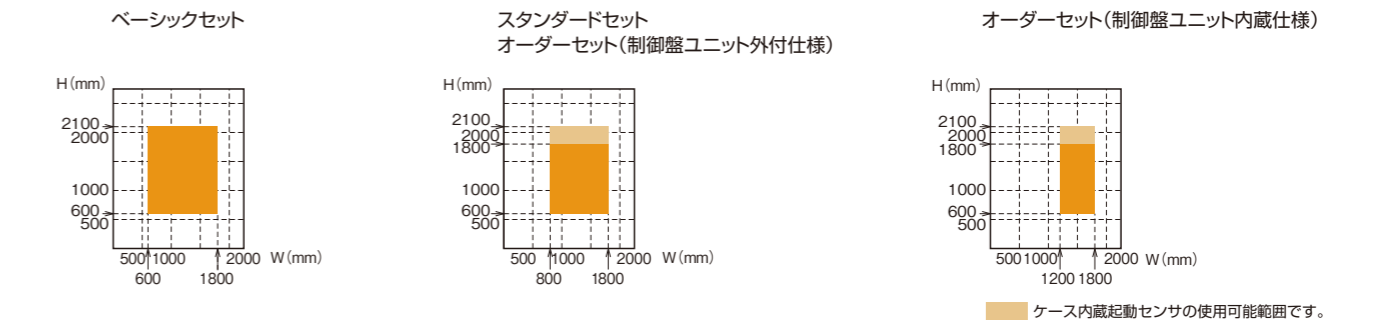
ラインアップ

【ピコモ】は、過剰な機能をカット。作業環境にあわせて必要なものを提供することで、あらゆる生産・製造の現場をバックアップします。

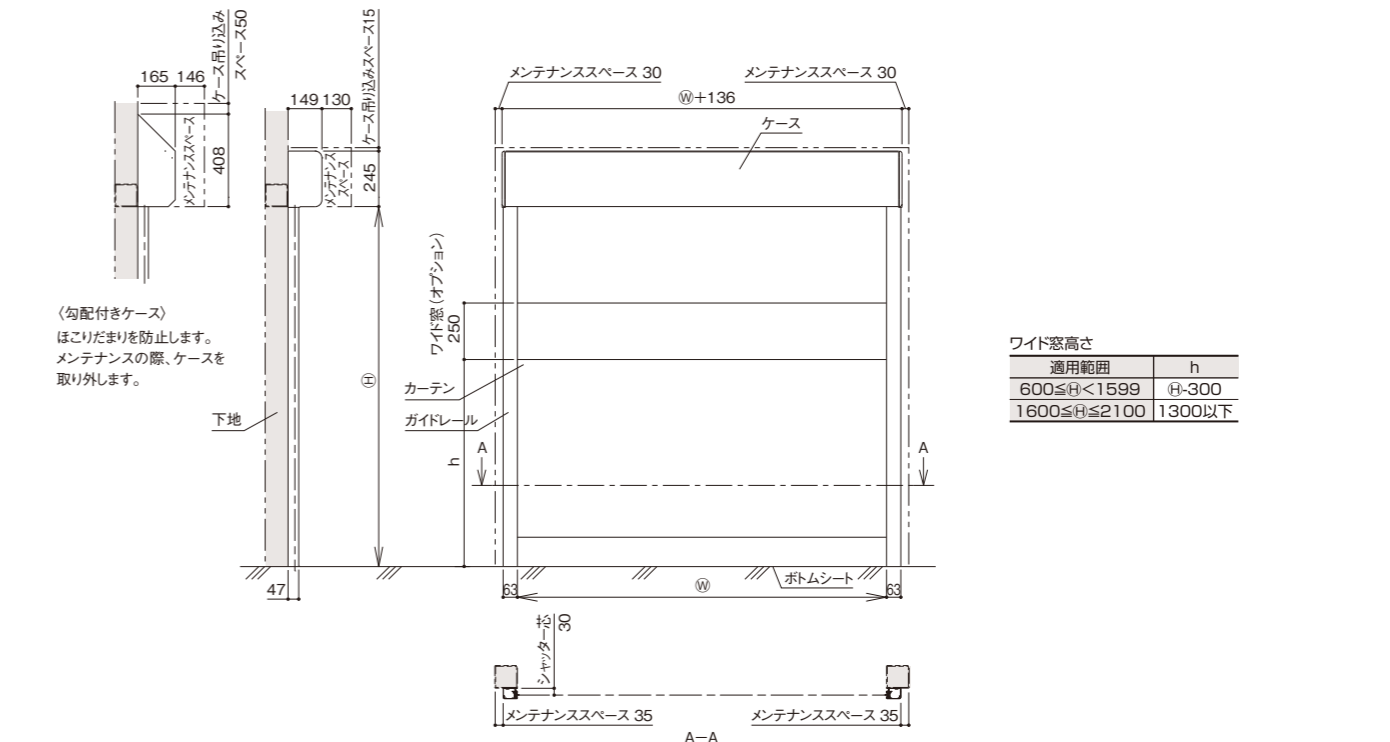
	ベーシックセット	スタンダードセット	オーダーセット
特長	お客様側で制御機器をご準備頂くタイプです。シーケンサ制御でラインとの連動など自由な運転が可能です。	基本動作に必要な操作スイッチ、安全機能のみをセットにした、一般的な出入口対応のオールインワンタイプです。	多彩なオプション機器(動作制御盤、各種センサや安全装置)の増設ができます。幅広い用途への対応可能なマルチハイバタイプです。
用途	ユニット一体型・コンベアラインの開口部 立体倉庫/システム倉庫の開口部	各種薬品・医療関係など衛生環境の人、物が出入りする開口部	各種食品加工場の人、物が出入りする開口部
構成	本体のみのセット	本体+レール内蔵押しボタンスイッチ [※] 電源ユニット、安全センサのセット	本体+レール内蔵押しボタンスイッチ [※] 電源ユニット、制御盤ユニット、安全センサのセット
内蔵型センサ	-	● ケース内蔵型起動センサ ● ガイドレール内蔵型障害物感知センサ	● ケース内蔵型起動センサ ● ガイドレール内蔵型障害物感知センサ
運転モード	● 手動モード ● 自動モード	● 手動モード ● 自動モード	● 手動モード ● 自動モード
状態出力	上限・下限位置	上限・下限位置	上限・下限位置 各種運転状態
オプション	● ガイドレール内蔵型障害物感知センサ ● レール内蔵押しボタンスイッチ ※レール内蔵押しボタンスイッチをお選びいただくと、ガイドレール内蔵障害物感知センサもセットになります。	● 起動用センサ(間口センサ) ● 押しボタンスイッチ(3点式) ● センサ入切全開スイッチ	● 押しボタンスイッチ ● 起動用センサ(レーダーセンサ) ● 起動用センサ(間口センサ) ● 起動用センサ ● ガードポール(間口センサ)

(※装備の有無をお選びいただけます)

設計範囲



標準納まり図



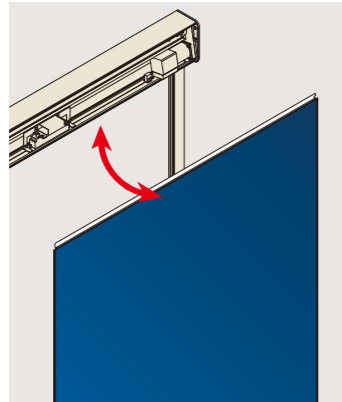
ワイド窓高さ	
適用範囲	h
600≦H<1599	H-300
1600≦H≦2100	1300以下

メンテナンス容易な構造で維持管理のコストを削減します。

2分割構造シート

シート部がユニット別に分割可能な構造を採用。シート全体の交換や部分交換、さらにシートの色や種類も変更できます。

シートの交換
シートの取り外しも、容易に行うことができます。

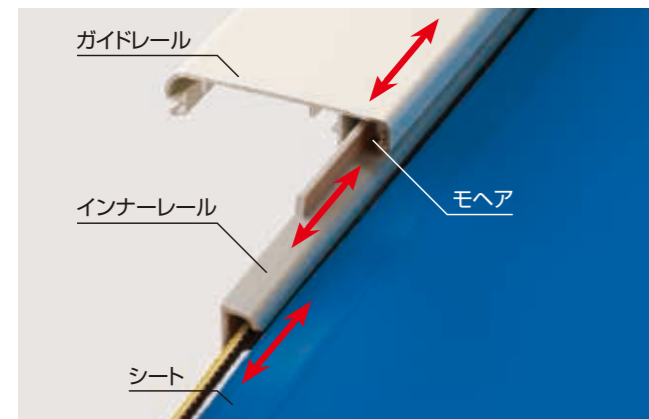


ボトムシートの交換
シート下端部(床面に接触する部分)が摩耗した場合は、ボトムシートのみ交換できるので、費用負担を軽減します。



差し込み式インナーレール・モヘア

インナーレール・モヘアの交換(30万回開閉が目安)も、差し込み式なので簡単に行うことができます。



100V電源も利用可能なフリー電源

100V/200V兼用のフリー電源方式を採用。一次側電源の種類はもちろん、設置環境も選びません。
※単相100V/単相200Vのみの設定、三相200Vの設定はありません。

ユニット毎交換でメンテナンス性アップ

メンテナンスに必要な部品をユニット毎に交換できる構造で、その他のタイプに比べ作業時間を約60%に短縮可能。メンテナンスによるラインの停止も大幅な減少につながります。

代表的な交換ユニット



電源ユニット ※1

制御盤ユニット ※2

モータ

※1 スタンダードセット、オーダーセットに装備 ※2 オーダーセットに装備

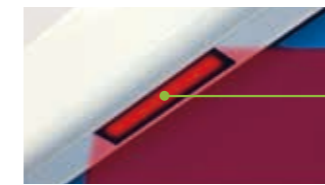
さまざまなメリットで作業環境の効率化に貢献します。

開閉起動と安全動作をサポートするビルトインセンサ

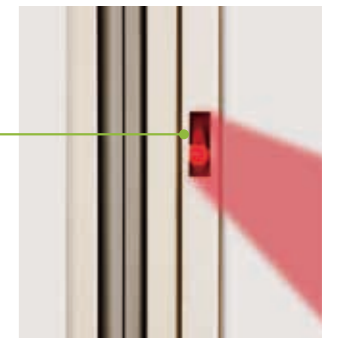
ケースとガイドレールにビルトインされた2種類のセンサで、立ち止まりの危険を防止。出っ張りがないので、つまづいたり、ぶつかる心配がありません。

ケース内蔵型起動センサ
(スタンダードセット・オーダーセット)

検知範囲に入ると、自動的にシャッターが開きます。

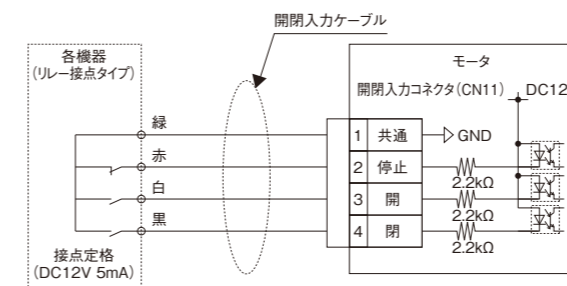


ガイドレール内蔵型障害物感知センサ
検知範囲に人や商品がある状態では、シャッターは降下しません。

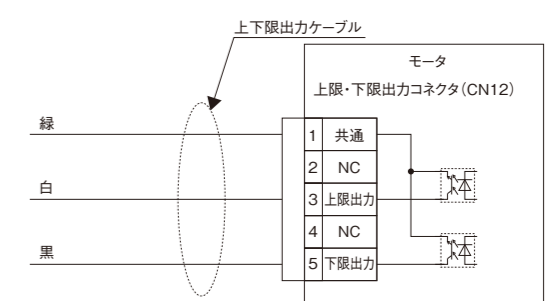


各機器(シーケンサ等)との接続(ベーシック・スタンダード)

シャッター開閉制御



シャッター状態出力(上限・下限)



シャッター状態出力(上下限出力)

接続容量	DC24V 50mA max
動作	共通-上限 上限ショート(注)
	共通-下限 下限ショート(注)

注)出力時の飽和電圧は1.5V以下

シャッター開閉制御仕様

機器側の接点容量	DC12V 5mA
動作	共通-停止 オープン時シャッター停止(B接点)
	共通-開 ショート時シャッター上昇(A接点)
	共通-閉 ショート時シャッター下降(A接点)